

Flow-Through-Manometer PsP 50 – 3 FT

T04-000-003

08.12.2014 Klu/BV

Seite 1 von 2



Manometer für UHP-Anwendungen

Ein herkömmliches Rohrfedermanometer hat aufgrund seiner Geometrie, z. B. der am Ende verschlossenen Rohrfeder, beim Reinigen der messstoffberührten Teile deutliche Nachteile.

Unser Flow-Through-Manometer arbeitet mit einem Plattenfeder-Messelement. Es ist mit zwei gegenüberliegenden VCR Anschlüssen (1 x Female und 1 x Male) und einem elektroplierten, tottraumfreien Messstoffraum ausgestattet. Das Durchspülverhalten wird dadurch wesentlich verbessert, die Spülzeiten werden erheblich reduziert. Alle produktberührten Bauteile sind aus Edelstahl.

Anwendung:

Zur Druckmessung von flüssigen und gasförmigen Messstoffen bei höchsten Anforderungen an die Reinheit.

Nenngröße: 50 mm

Genauigkeit: Klasse 2,5
(EN 837-3)

Messbereiche: -1 / +3 bar, -1 / +5, -1 / +9 und -1 / +15 bar,
andere Messbereiche auf Anfrage, z. B. -1 / +1 bar
5-fach überdrucksicher bis max. 40 bar

Temperaturbeständigkeit:

Umgebungstemp.: -20 °C bis +50 °C

Messstofftemp.: max. +50 °C

Messstoffberührte Teile:

Plattenfeder aus Inconel 718

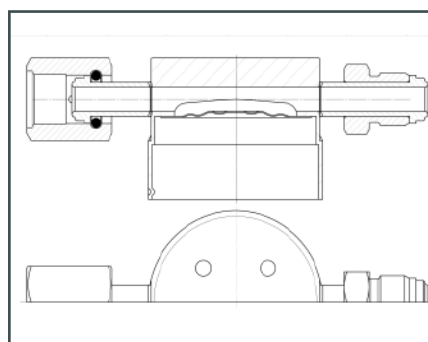
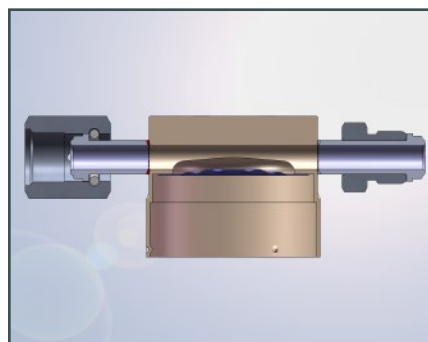
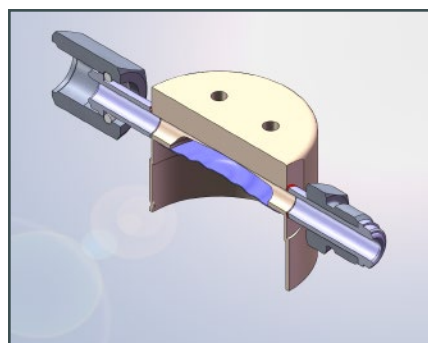
Gehäuse aus Edelstahl 1.4435 (316 L),
elektropliert

Oberflächenqualitäten: Ra ≤ 0,25 µm

Sichtscheibe: Plexiglas

Anschlusslage: 12⁰⁰ und 6⁰⁰,
andere auf Anfrage

Anschlüsse: ¼" Female x ¼" Male VCR oder
½" Female x Male VCR
Bitte geben Sie an 12⁰⁰: Female oder Male



Plattenfeder-Manometer

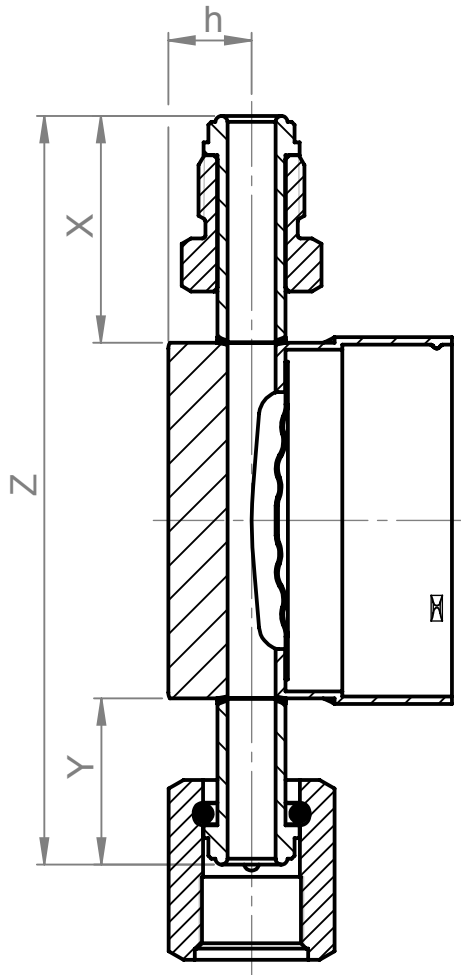
mit senkrechter Plattenfeder
Manometer für UHP-Anwendungen

T04-000-003

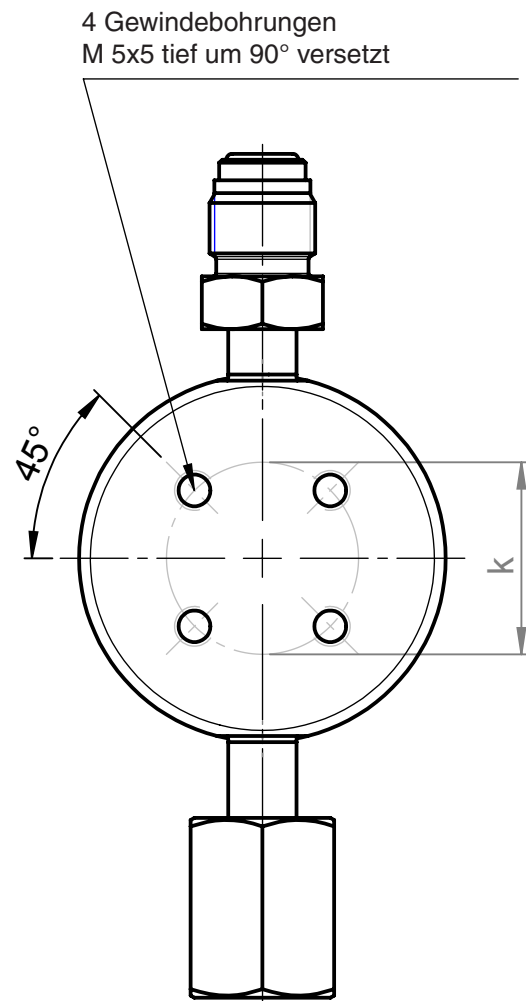
08.12.2014 Klu/BV
Seite 2 von 2



Querschnitt



Draufsicht



Maße					
Anschlüsse	h	k	X	Y	Einbau-Stichmaß Z
VCRM / VCRF 1/4"	11 mm	25,4 mm	27 mm	25 mm	99,0 mm
VCRM / VCRF 1/2"	12,8 mm	25,4 mm	46 mm	28 mm	120,5 mm



Vertrieb und Export Süd, West, Nord
ARMATURENBAU GmbH
Manometerstraße 5 • D – 46487 Wesel-Ginderich
Tel.: +49 2803 9130 – 0 • Fax: +49 2803 1035
armaturenbau.de • mail@armaturenbau.com



Tochterfirma, Vertrieb und Export Ost
MANOTHERM Beierfeld GmbH
Am Gewerbepark 9 • D – 08344 Grünhain-Beierfeld
Tel.: +49 3774 58 – 0 • Fax: +49 3774 58 – 545
manotherm.de • mail@manotherm.com